

# ABBAZIA



esimeste kasutamist tuleb ülekontrollida seade õigepärasest mehaanilisest kinnitusest ja elektrilisest ühendusest. Seade võib olla ühendatud tootlustus energiasüsteemiga, mis täidab seaduse poold ettenähtud energia kvaliteedilised normid. Kasutada ainult vastava lõpmatööduga toitekaablude.

#### **ÖTSTARBEKOHASED OMAEUSED**

Kasutage siseruumides.

#### **ESKPLUATSIIONILISED / HOOLDUS SOOVITUSED**

Hooldus töösid sooritada väljalülitatud toitevoolega. Ärge katke seadete. Seade võib kuumeneda kõrgetemal temperatuuridele. Valgusallikas kuumeneb ülesse kõrge temperatuurini. Valguseallika väljavahetamine sooritada peale toote maha ajatumist: vaata illustratsiooni. Lubamata on seadme kasutamine ilma või pragunenud kaitselaasiga. Toetekujuksine ei taga immuunsust teatavates keskkonnatingimustes, näiteks jäätöörte vahendeid esinemise, soola õhku esinemise tõttu.

#### **KESKONNAKAITSE \***

Hoolditset puhtuse ja keskkonna eest. Soovitame pakendijäätmete segregatsiooni. See märgistus näitab vajadust eraldi koguda ärakasutatud elektrit - ja elektroonikaseadmeid. Tooteid sel viisil märgistatud, trahvi ähvardusel, ei tohi väljavisata tavallise prügikasti koos muude jäätmetega. Sellised tooted võivad olla kahjulikud keskkonnale ja inimeste tervisele, nad nõuavad erilist ümbertöötlemist / taaskasutamist / ringlussevõtu / kõrvaldamist. Teavet kogumispunkte/vastuvõtmise kohtade kohta saavad anda kohalikud omavalitsused võimud või selliste seadmete edasimüüjad. Kasutatud seadmeid võib tagastada ka müüjale, juhul, kui ostatevat kogus uusi tooteid ei ole suurem, kui ostatevat samalaadset uude seadmeid oma kogusega on vastavuses. Ülevaalpooled toodud reeglid kehtivad Euroopa Liidu piirkonnas. Teiste riikide puhul tuleks kasutusele võtta kohalikele õigusaktidele, mis kehtivad antud riigis. Me soovime teil ühendust võtta oma toote turustajaga teie piirkonnas.

#### **MÄRKUSED / NÄPUNÄITED**

Käesoleva käsiraamatu toodud soovitusete eiramine, võivad põhjustada näiteks tulekahju, põletushaavu, elektrilööki, füüsilisi vigastusi ja muid kahjustusi nii materialeid ja immateriaalseid.

#### **FI**

#### **TARKOITUKSET / SOVELLUTUKSET**

Tuote on tarkoitettu talous- ja yleiskäyttöön.

#### **ASENNUS**

Tuotteen tekninen muuttaminen kielletty. Lue alla olevat ohjeet ennen asennuksen aloittamista. Ainoastaan asianmukaisesti valtuutetun henkilön pitäisi suorittaa asennuksen. Kaikkia toimenpiteitä on suoritettava virran ollessa katkaistuna. On toimittava erittäin varovasti. Tuote on varustettu suojaoktakilla-/liittimellä. Suojaohjotimen kytkennän puuttuessa syntyy sähköiskuvaara. Asennuskaava: katso kuvat. Ennen käyttöönottoa varmista, että kiinnitys ja sähköliittäntä on suoritettu oikein. Tuotetta on kytkettävä ainoastaan sellaiseen sähköverkkoon, joka täyttää laissa määrättyjä sähköstandardeja. Käytä asianmukaisia kaapelin poikkipinta-aloja.

#### **OMINAISUUDET**

Käytät sisätiloissa.

#### **KÄYTTÖSUOITUKSET / HUOLTO**

Huolto on suoritettava virran ollessa katkaistuna. Älä peitä tuotetta. Tuote voi kuumentua huomattavasti. Valonlähde kuumentuu huomattavasti. Valonlähteen vaihtoa on suoritettava tuotteen jäähtyttyä: katso kuvat. Ei saa käyttää tuotetta sen suojaalasin vaurioitessa tai puuttuessa. Tuotteen rakenne ei takaa suojausta erityisellä olosuhteilla, esim. sulatusaineilla tai suolaisella ilmastolla.

#### **YMPÄRISTÖNSUOJELU \***

Pidä huolta ympäristöstä. Suosittelemme lajittelemaan pakkauksen purun jälkeisiä jätteitä. Tämä merkintä tarkoittaa sitä, että kuluneet sähkölaitteet on kierrätettävä. Näin merkityt jätteet ei saa heittää talousjätteen joukkoon sakan ohalla. Tällaiset tuotteet saattavat olla haitallisia ympäristölle ja terveydelle sekä vaativat erityistä käsittelyä, talteenotto-, kierrätys- tai hävitysmenetelmää. Paikallisviranomaiset tai samantyyppisten tuotteiden toimittajat antavat tietoa keräyspaikoista. Kuluneita laitteita voidaan myös palauttaa myyjälle korkeintaan

samassa määrin, kuin ostettava uusi samankaltainen tuote. Yllä mainitut säännöt ovat voimassa Euroopan unionin alueella. Muissa maissa on noudatettava kansallisia lainsäädäntöjä. Suosittelemme ottamaan yhteyttä aluekohtaiseen jälleennevymyjäämme.

#### **TIEDOT / OHJEET**

Tämän käyttöohjeen määräyksien lainsäädäntö voi aiheuttaa esim. tulipalon, palovamman, sähköiskun, loukkaantumisen sekä muita aneelilisia ja aneettomia vahinkoja.

#### **FR**

#### **DESTINATION / APPLICATION**

Produit destiné à l'utilisation dans les ménages et aux destinations générales.

#### **INSTALLATION**

Modifications techniques réservées. Avant de commencer l'installation lisez le mode d'emploi. L'installation doit être effectuée par une personne possédant les certificats d'aptitude convenables. Toutes les opérations doivent être effectuées avec la tension débranchée. Il faut rester très prudent. Produit possède contact / borne de protection.

Manque de raccordement du câble de protection entraîne le risque de commotion électrique. Schema de l'installation: voir les illustrations. Avant la première mise en marche il faut s'assurer si le fixation mécanique est correct ainsi que la connection électrique. Produit peut être branché au réseau d'alimentation qui est conforme aux standards de qualité d'énergie définis par la loi. Utiliser les diamètres des câbles d'alimentation bien assortis.

#### **CARACTERISTIQUES FONCTIONNELLES**

Utilisation à l'intérieur.

#### **RECOMMANDATIONS D'EXPLOITATION /**

#### **MAINTENANCE**

Maintenance doit être effectuée avec l'alimentation débranchée. Ne pas couvrir le produit. Produit peut se réchauffer jusqu'à la température élevée. Source de produit se chauffe jusqu'à la température élevée. Faire changer la source de lumière après avoir éteint le produit: voir les images. Il est interdit d'utiliser le produit sans le vitre ou avec le vitre de protection endommagé. La structure du produit ne garantit pas la résistance aux conditions de l'environnement particulières p. ex. pour des raisons de la présence des produits de décongélation, de l'entourage salin.

#### **PROTECTION DE L'ENVIRONNEMENT \***

Gardez la propriété et protégez l'environnement. La ségrégation des déchets d'emballage est recommandée.

Ce marquage indique la nécessité de la collecte selective des appareils électriques et électroniques usés. Les produits marqués de cette façon ne peuvent pas, sous la peine d'amende, être jetés aux poubelles avec les déchets ordinaires. Ces produits peuvent être nuisibles pour l'environnement et pour la santé des hommes, ils exigent les formes spéciales de la transformation / de la récupération / du recyclage et de la neutralisation. Informations sur les points de ramassage /réception sont données par les autorités locales ou le vendeur de ce type de matériel. Matériel usé peut être aussi rendu au vendeur en cas de l'achat de nouveau matériel en quantité inférieure ou égal au nouveau matériel acheté du même type. Susdits principes concernent le territoire de l'Union Européenne. En cas d'autres pays appliquer les dispositions en vigueur dans un pays concerné. Nous recommandons de contacter le distributeur de notre produit dans le territoire concerné.

#### **REMARQUES / INDICATIONS**

No an observation des indications du présent, ode d'emploi peut entraîner par exemple aux incendies, aux brûlures, à la commotion électrique, aux lésions physiques et aux autres dommages matériels et immatériels.

#### **GB**

#### **INTENDED USE / APPLICATION**

Product designed for the use in households and for other similar general applications.

#### **MOUNTING**

Technical changes reserved. Read the manual before mounting. Mounting should be performed by an appropriately qualified person. Any activities to be done with disconnected power supply. Exercise

particular caution. Product has a protective contact/terminal. Failure to connect the protective lead may lead to electric shock. Mounting diagram: see pictures. Check for proper mechanical fastening and connection to electrical power prior to first use. The product can be connected to a supply network which meets energy quality standards as prescribed by law. Use appropriate diameters of the power leads.

#### **FUNCTIONAL CHARACTERISTICS**

Use indoors.

#### **USAGE GUIDELINES / MAINTENANCE**

Any maintenance work must be done when the product is disconnected from power supply. Do not cover the product. Product may heat up to a higher temperature. The light source becomes heated to a high temperature. Replacement of light source to be performed after the product cools down: see pictures. It's forbidden to use the product with damaged protective cover. The construction of the product offers no resistance to specific conditions, e.g. due to the presence of defrosting substances and salt atmosphere.

#### **ENVIRONMENTAL PROTECTION \***

Keep your environment clean. Segregation of post-packaging waste is recommended. This labelling indicates the requirement to selectively collect waste electronic and electrical equipment. Products labelled in this way must not be disposed of in the same way as other waste under the threat of a fine. These products may be harmful to the natural environment and health, and require a special form of recycling/neutralising. Information on collection centres is provided by local authorities or sellers of such goods. Use items can also be returned to the seller when new product is purchased, in quantity no larger than the purchased item of the same type. The above rules regard the EU area. In the case of other countries, regulations in force in a given country must be applied. Contacting the distributor of our products in a given area is recommended.

#### **COMMENTS/GUIDELINES**

Failure to follow these instructions may result in e.g. fire, burns, electrical shock, physical injury and other material and non-material damage.

#### **HR**

#### **NAMENA/UPOTREBA**

Proizvod namenjen korišćenju u domaćinstvu i za opštu primenu.

#### **MONTAŽA**

Zadržano pravo na tehničke izmene. Pre početka montaže pročitajte uputstvo. Montažu po mogućnosti mora da vrši stručno lice. Sve radnje obavljajte nakon isključenja napajanja. Sačuvajte posebnu opreznost. Proizvod opremljen sučeljem/zaitnim stezaljkom. Kod montaže bez zaitnog kabla postoji rizik od strujnog udara. Šema montaže: gledaj crteže. Pre prvog puštanja u rad proverite je li proizvod montiran i priključen na struju na pravilan način. Proizvod može biti priključen na napajnu mrežu koja zadovoljava zakonski određene standarde za kvalitet električne energije. Koristite pravilno odabrane prečnike napojnih kablova.

#### **FUNKCIONALNE OSOBINE**

Koristite zatvorenom prostoru.

**PREPORUKE U VEZI EKSPLOATACIJE / KONZERVACIJA**  
Konzervaciju obavljajte nakon isključenja napona. Ne pokrivajte proizvod. Proizvod može se zagrevati do povišane temperature. Izvor svetla se zagreva do visoke temperature. Zamenu izvora svetla vršite kada se proizvod ohladi: gledajte list. Nedopustljivo je korišćenje proizvoda bez ili sa oštećenim zaitnim staklom. Konstrukcija proizvoda ne garantuje otpornost na posebne uslove sredine npr. zbog prisutstva sredstava za odmrzavanje, sone atmosfere.

#### **ZAITNA ŽIVOTNE SREDINE \***

Održavajte čistoću i brite o životnoj sredini. Preporučujemo segregaciju otpada od ambalaže. Takva oznaka pokazuje potrebu selektivnog skupljanja potrošenih električnih i elektronskih uređaja. Takvo označenie proizvoda, pod pretnjom novčane kazne, ne može da se bica u obično smeće zajedno sa drugim otpadima. Takvi proizvodi mogu da budu štetni po životnu sredinu te ljudsko zdravlje, zahtevaju specijalno prerađivanje/ponovno korišćenje/re-ciklaža/onesposobljenje. Informacijama o stanicama

za skupljanje/prijem raspolaže lokalna vlast ili prodavci takve opreme. Potrošenu opremu također se može predati kod prodavca, u kolikini koja nije veća nego kod novo kupljenog uređaja iste vrste. Ovi principi se tiču područja Evropske unije.

Preporučujemo kontakt sa distributerom našeg proizvoda na datom području.

#### PRIMEDEBE/UPUTSTVA

Nepripravljena toga uputstva može dovesti do požara, opekotine, udara struje, telesne povrede, te druge materijalne i nematerijalne štete.

#### HU

##### RENDELLETÉS / ALKALMAZÁS

A termék felhasználásához háztartásban és az általános rendeltetésű megvilágításhoz.

##### SZERELÉS

Műszaki változás fenntartva. A szerelés előtt olvassa el a szerelési útmutatót. A szerelést csak az erre jogosult személy végezheti. A szerelés valamenyili lépését kikapcsoltsd áram mellett kell végezni! A szerelés különös óvatosságot igényel! A termék rendelkezik a védőcsatlakozás kapoccsal/ védőérintkezővel. A védővezeték csatlakoztatásának a hiánya villamos áramütést okozhat. A szerelés vázlata: rajzi. Az első használat előtt ellenőrizze a mechanikus rögzítés és az elektromos összeköttetés megfelelőségét. A termék kapcsolható a jogszabályban meghatározott minőségi követelményeknek megfelelő áramhálózatához. Alkalmazza a megfelelő átméretűű tápvezetékeket.

##### FUNKCIONÁLIS JELLEMVONÁSOK

Beltéri használatra.

##### HASZNÁLATI JAVASLATOK / KARBANTARTÁS

Karbantartás csak a kikapcsolás áramellátással végezhető. A terméket lefedni tilos.

A termék felvehető magasabb hőmérsékletre. A fényforrás magas hőmérsékletre felhevül. A fényforrást csak a termék lehűlése után szabad végezni: lásd: ábrák. Megengedhetetlen a termék használatra a repedt védőüveggel vagy a védőüveg nélkül. A termék szerkezet nem garantálja a különös környezeti hatásokkal szembeni ellenállást, pl. tekintettel a jégmentesítő szerkek jelenlétére, a sós lécórré.

##### KÖRNYEZETVÉDELLEM \*

Ügyeljen a tisztaságra és a környezetre. Javassolt a csomagolási hulladék szegregációja. Ez a jel mutatja az elhasználdott elektromos és elektronikus berendezés selektív gyűjtésének a szükségességét. Így megjelölt termékek a bíróság kiszabásának a terhe alatt szokásos szeméttárolóra nem dobatkó ki. Ilyen termékek károsak lehetnek a környezetre és az emberi egészségre, a feldolgozás / újrahaznosítás / kezelés / hatástalanítás különös formáját igénylik. Információk a gyűjtőhelyekre vonatkozóan a helyi hatóságoktól vagy az érintett berendezés forgalmazóitól kaphatók. Az elhasználdott berendezést az eladója is köteles átvenni az új ugyanilyen típusú berendezés ugyanilyen mennyiségben történő vásárlása esetén. A fenti szabályok az Európai Unió területén érvényesek. Más ország esetén az adott ország területén hatályos jogszabályokat kell alkalmazni. Lépjen kapcsolatba a termékeinkel adott területen működő forgalmazójával.

##### TANÁCSOK / JAVASLATOK

A jelen útmutató figyelman kívül hagyása a tűz, áramütés, égés, testi sérülés és egyéb anyagi és nem anyagi kár veszélyével járhat.

#### IT

##### DESTINAZIONE / USO

Prodotto destinato all'uso in ambito domestico e in ambi generali.

##### ASSEMBLAGGIO

Modifiche tecniche riservate. Prima di procedere con l'assemblaggio si prega di consultare le istruzioni. L'assemblaggio deve essere effettuato da una persona con appropriata competenza. Eseguire qualsiasi operazione con l'alimentazione disinserita. E' necessario adottare particolare cautela. Il prodotto possiede un contatto/morsetto di protezione. Il mancato collegamento del cavo di protezione genera il rischio di scosse elettriche. Schema di assemblaggio: vedi illustrazioni. Prima del primo utilizzo, occorre accertarsi che il fissaggio meccanico e il cablaggio elettrico siano corretti. Il prodotto può essere

collegato ad una rete d'alimentazione che soddisfi gli standard di qualità energetici definiti dalla legislazione. Utilizzare cavi di alimentazione di diametro appropriato.

##### CARATTERISTICHE FUNZIONALI

Utilizzare in ambienti chiusi.

##### RACCOMANDAZIONI D'USO E MANUTENZIONE

Eseguire la manutenzione solo con l'alimentazione disinserita. Non coprire il prodotto. Il prodotto può riscaldarsi fino a temperature elevate. La fonte di luce si riscalda fino a temperature elevate. La sostituzione della fonte luminosa deve essere effettuata dopo il raffreddamento del prodotto. vedi illustrazioni. Non è ammesso l'uso del prodotto privo del vetro di protezione o con vetro di protezione rotto. La costruzione del prodotto non garantisce resistenza alle condizioni particolari dell'ambiente e. Per la presenza dei mezzi di sbrinamento, atmosfera salina.

##### PROTEZIONE AMBIENTALE \*

Prenditi cura della pulizia e dell'ambiente. Si consiglia la differenziazione degli imballaggi da smaltire. Questa etichetta indica la necessità di raccolta differenziata dei rifiuti di apparecchiature elettriche ed elettroniche. I prodotti con questa etichetta, a pena di ammenda, non possono essere smaltiti nella spazzatura ordinaria insieme ad altri rifiuti. Questi prodotti possono essere dannosi per l'ambiente e la salute umana, e richiedono particolari forme di trattamento / recupero / riciclaggio / neutralizzazione. Informazioni sui punti di raccolta/ritiro, sono disponibili presso le autorità locali o i rivenditori di tali attrezzature. Le attrezzature usate possono anche essere rese al rivenditore, in caso di acquisto di un nuovo prodotto, in quantità non maggiore dei nuovi prodotti dello stesso genere acquistati. Le regole di cui sopra si applicano nell'area dell'Unione Europea. Nel caso di altri paesi, è necessario utilizzare le norme giuridiche in vigore in quella nazione. Si consiglia di contattare il distributore del prodotto nella zona interessata.

##### AVVERTENZE / SUGGERIMENTI

Non attenersi alle raccomandazioni di queste istruzioni si possono provocare, ad esempio, incendi, scottature, scosse elettriche, lesioni fisiche e altri danni materiali e immateriali.

#### IT

##### PASKIRTIS / TAIKYMAS

Produkto skirtas vartoti namų ūkiuose ir bendriems vartotojų tikslams.

##### MONTAVIMAS

Draudžiama daryti techninius pakeitimus. Prieš pradėdami montuoti susipažink su instrukcija. Montavimą turi atlikti asmuo turintis atitinkamus įgaliavimus. Visi darbai turi būti atliekami atjungus maitinimą. Būtinai vpringasis atsargumas. Gaminyt turi kontakta/apsauginį gnybtą. Neprijungus apsauginio laido, kyla elektros smūgio pavojus. Montavimo schema: žiūrėti iliustraciją. Prieš pirmą panaudojimą reikia įsitikinti, kad gaminyt yra taisyklingai mechaniškai sumontuotas ir tinkamu ūdu elektriški sujungtas. Gaminyt gali būti prijungtas prie maitinimo tinklo, kuris atitinka teises aktais patvirtintus energetinius kokybės standartus. Reikia taikyti tinkamus maitinimo laidų diametrus.

##### FUNKCIONALIOS BŪROŽAI

Naudoti uždaroje patalpoje.

##### EKSPLOATAVIMO REKOMENDACIJOS / KONSERVAVIMAS

Konservavimas turi būti atliekamas atjungus maitinimą. Neuždengti gaminio apdangalais. Gaminyt gali įšilti iki padidintos temperatūros. Šviesos šaltinis sušyla iki aukštos temperatūros. Šviesos šaltinį keičiant galima atlikti gaminiui atausus. Žiūrėti iliustracijas. Uždarausta naudoti gaminyt be apsauginio stiklo arba jam suplyšus. Gamino konstrukcija neutzinkina atsparumo specialioms aplinkos sąlygoms, pvz. dėl šilumojų priemonių, sūrios aplinkos.

##### APLINKAUSAUGA \*

Rūpinkitės švarumui ir aplinka. Rekomenduojame sandaudočtu pakuočiu atliekų segregavimą. Šis ženklinimas nurodo, kad sudėvėti elektiniai ir elektroniniai įrenginiai privalo būti selektyviai surenkami. Taip paženklintų gaminių negalima išmesti į komunalinių atliekų švartyną kartu su kitomis šiukšlėmis - už tai gresia piniginių bauda. Tokie gaminiai

gali būti kenksmingi kaip aplinkai, taip ir žmonių sveikatai, jiems turi būti taikomos specialios šaliavų perdirbimo priemonės siekiant užtikrinti tų atliekų utilizavimą, nukenksminimą, antrinį panaudojimą. Informacijos dėl surinkimų/priėmimų perduoda vietos valdžios arba šio tipo įrenginio pardavėjai. Sudėvėtas įrenginys taip pat gali būti perduotas pardavėjui, nupirkus naują gaminį, kiekis kuris neperežengia šio tipo nupirkto įrenginio kiekį. Anksčiau minėtos taisyklės liečia Europos Sąjungos teritoriją. Kitose šalyse reikia taikyti teisinis reguliavimus, kurie galioja šioje šalyje. Rekomenduojame susisiekti su mūsų tiekėju, atitinkamoje teritorijoje.

##### PASTABOS / NURODYMAI

Nesilaikymas šios instrukcijos nurodymų gali sukelti pvz. gaisrą, nuplykimus, elektros smūgį, fizinius pažeidimus bei kitokias materialias ir nematerialias žalias.

#### LV

##### IZMANTOJUMS / LIETOŠANA

Izstrādājums ir paredzēts lietošanai mājāsaiemniecībās un vispārējam izmantojumam.

##### MONTĀŽA

Aizliegts veikt tehniskas izmaiņas. Pirms montāžas iepazīstieties ar instrukciju. Montāžā jāveic personai kam ir piemērotas kvalifikācijas. Visas darbības jāveic eso izslēgtam spriegumam. Jābūt īpaši piesardzīgam. Izstrādājumam ir drošības kontakts/spaile. Ja drošības vads nav pieslēgts parādās elektrošoka risks. Montāžas shēma: skaties ilustrācijas. Pirms pirmās lietošanas jāpārbaucinās, vai ir piemērotas mehāniskās piespīrinājums un elektriskā pieslēgšana. Izstrādājumu var pieslēgt barošanas elektrotīklam, kas atbilst enerģijas kvalitātes standartiem pēc likuma. Lietotiet piemērotus barošanas vadu diametrus.

##### FUNKCIONĀLĀS ĪPAŠĪBAS

Izmantot telpās.

##### EKSPLUATĀCIJAS NORĀDĪJUMI / KONSERVĀCIJA

Konservācija jāveic eso izslēgtam spriegumam. Neapklāiet izstrādājumu. Izstrādājums var iesildīties līdz paaugstinātas temperatūras. Gaismas avots iesild līdz aukstai temperatūrai. Gaismas avota noamaina jāveic pēc tam kad izstrādājums atdzis: skaties ilustrācijas. Nedrīkst lietot izstrādājumu ja drošības stiklam ir spraugas. Izstrādājuma konstrukcija nenodrošina izturību pret specialem apstākļiem, piem. atkausšanas līdzekļu, sāļas vides dēļ.

##### VIDES AIZSARDŽĪBA \*

Rūpējieties par tīrību un apkārtejo vidi. Ieteicam šķirot iepakojumu atkritumos.

Tas apzīmējums rāda ka ir vajadzības selektīvi vākt lietoat elektriskās un elektroniskās iekārtas. Tajā veidā apzīmēti izstrādājumi, neizplēdus gaardjums paredzot naudas sodu, nedrīkst izmest kopā ar parastiem atkritumiem. Tādā izstrādājumi var būt kaitīgi videi un cilvēku veselībai, tie pieprasā speciāla tipa pārstrādāšanas / otrreizēja izmantošana / reciklēšana / neutralizēšana. Informāciju par vākšanas/sapņemšanas punktiem var iegūt no reģionālas valdības vai šī tipa iekārtas pārdevēja. Lietotu iekārtu var arī atdot pārdevējam, gadijūm kad tie veidā iepirkts jauns izstrādājums daudzumā, kas nepārsniedz tā paša tipa iepirktais iekārtas daudzumu. Izpērisminēti norādījumi attiecas uz Eiropas Savienības teritoriju. Citās valstīs jāievēro juridiskis noteikumi, kas ir spēkā attiecīgā valstī. Ieteicam sazināties ar mūsu izstrādājuma izplātotāju attiecīgajā reģionā.

##### PIEZĪMES / NORĀDĪJUMI

Šīs instrukcijas norādījumu neievērošana var novest līdz piem. ugunsgrēka radīšanai, apdegumiem, elektrošokam, fiziskiem ievainojumiem un citiem materiāliem vai nemateriāliem zaudējumiem.

#### NL

##### BESTEMMING / TOEPASSINGSGEBIED

Product bestemd voor gebruik in huishouding en ruimen van algemeen gebruik.

##### MONTAGE

Technische veranderingen gereserveerd. Voor montage lees instructie. Montage zou kwalificeerde persoon uitvoeren. Alle operaties doen bij losgekoppelde stroomtoelating. Men moet bijzonder voorzichtigheid houden. Product heeft beschermings raakpunt. Geen aansluiting van beschermingskabel

dreigt met verlamming door de stroom. Montage schema: kijk beelden. Voor eerste gebruik moet men mechanische montage en elektrische aansluiting controleren. Het product kan aangesloten worden tot elektrische leiding die voldoet aan energie kwaliteits regels bepaald door de wetgeving. Gebruik goed aangepaste stroomkabels.

#### FUNCTIONAAL EIGENSCHAPPEN

Gebruik binnenshuis.

#### GEBRUIKSAANWIJZING / KONSERWATIE

Konservatiewerken alleen bij losgekoppelde elektriciteit. Product niet verdecken. Product kan zich verwarmen tot verhoogde temperatuur. Lichtbron verwarmt zich tot hoge temperatuur. Visseling van lichtbron maken na afkoelen van product: kijk beeld. Het is niet mogelijk gebruik van product met beschadigde beveiligingsglas. Constructie van het product garandeert geen weerstand tegen bepaalde omgevings omstandigheden, bijvoorbeeld van wegen de aanwezigheid van ontdooi middelen, zout milieu.

#### MILIEUBESCHERMING \*

Houd schoonheid en beschermd het milieu.

Aanbevolene verpakking afvalscheiding.

Dat symbool betekend selectieve versameling van gebruikte elektrische en elektronische goederen.

Producten met zulke symbool onder dwang van boete kan je niet tot gewone afval gaan. Zulke producten kunne schadelijk zijn voor het milieu en gezondheid van mensen. Ze hebben aparte form van verwerken / herstel / recycling / inactivatie nodig. Informaties over verzamelpplaatsen geven lokale administratie of verkopers van zulke producten. Verbruikte producten kunnen ook teruggevoeren worden aan verkoper in geval van kopen van nieuwe producten, in niet grotere goeveelheid als nieuwgekochte product.

Bovengenoemde regels gelden op gebied van EU. In anderen landen moeten rechtelijke voorschriften geleest worden, die in dit land gelden. Neem contact met distributie van onze product op dat gebied.

#### LET OP / BIJZONDERHEDEN

Zich niet houden aan regelingen van deze instructie kan leiden onder anderen tot brand, verbrandingen, overspanningen, en ander materiele en niet materiele schaden.

**RO**  
**SCOPUL / FOLOSIREA**  
Produsul destinat utilizării în gospodăria și de uz general.

#### MONTAJUL

Modificări tehnice rezervate. Înainte de a trece pentru instalarea citiște instrucțiună. Persoană de instalare ar trebui să fie cu autoritatea competentă. Orice acțiune face după oprirea alimentării. Trebuie făcută atenția mare. Produsul continue contact/clemă de protecție.

Lipsa de conexiune conductorului de protecție este pericole de șoc electric. Diagrama de instalare: a se vedea ilustrații. Înainte de prima utilizare, asigurați-vă că o conexiune buna de montare mecanice și electrice. Produsul poate fi conectat la rețea, care se corespundă standardelor de calitate definite de legislația de energie. Utilizati alese în mod corespunzător diametrul și de cabluri de alimentare.

#### CHARACTERISTICE FUNCTIONALE

Utilizare în interior.

#### RECOMANDARILE DE OPERARE / INTREȚINERE

Întreținerea se face cu alimentarea oprita. A nu se acoperă produsul. Produsul poate fi încălzit până la temperaturi ridicate. Sursa de lumină sa încălzeste la temperaturi ridicate. Schimbarea sursei de lumină poate fi efectuat după răcirea produsului: a se vedea ilustrații. Este inacceptabil pentru a utiliza produsul, fără sau cu geom de protecție cracked. Construcția produsului nu garantează rezistență la condiții de mediu specifice, de exemplu, datorită prezenței mijloacelor de dezghețare, atmosferei cu sare.

#### PROTEJIE MEDIULUI \*

Ai grijă de curățenia și a mediului. Vă recomandăm segregarea de deșeurii după ambalajele.

Această etichetă indică necesitatea de colectarea separată a deșeurilor de echipamente electrice și electronice. Produsele, astfel etichetate, sub sancțiunea amenzi, nu aveți posibilitatea să aruncați la gunoi ordinar, împreună cu alte deșeurii. Aceste produse pot fi dăunătoare pentru mediul ambiant și sănătatea umană, necesită forme speciale de tratare /

valorificare / reciclare / eliminare. Informațiile referitoare la punctele de colectare / primirii dau autoritățile locale sau distribuitor de astfel de echipamente. Echipament folosit poate fi de achiziție plasat la vânzătorul, atunci când achiziționează un produs nou într-o sumă nu mai mare decât în valoarea echipamentelor achiziționate în același fel. Aceste norme se aplică în zona Uniunii Europene. În cazul altor țări ar trebui să se aplice reglementările legale în vigoare în țară. Vă recomandăm să contactați distribuitorul de produse noastre din zona dumneavoastră.

#### COMENTARII / SUGESTII

Ne folosirea recomandărilor din acest ghidul poate duce la crearea unui astfel de incendiu, arsuri, un șoc electric, leziuni fizice și alte daune materiale și nemateriale.

#### SE

**ÄNDAMÅL / ANVÄNDNING**  
Produkten är avsedd för hushållsanvändning och allmänna ändamål.

#### MONTERING

Med förbehåll för tekniska förändringar. Läs igenom bruksanvisningen före monterning. Monterings skema utföras av behörig person. Alla handlingar ska utföras med spänningen avstängd. Iaktta särskild försiktighet. Produkten är försedd med en jordpilot. Underlåtenhet att utföra anslutning till extern skyddsjord medför risk för elektriska stötter. Monteringsritning: se illustrationer. Kontrollera före första användning att den mekaniska fästningen och den elektriska anslutningen har utförts på ett korrekt sätt. Produkten får kopplas till ett matningsnät som uppfyller de i lag angivna standarderna för elkvalitet. Använd materialer/ingång med lämplig diameter.

#### FUNKTIONELLA SÄDRAG

Använd inomhus.

**REKOMMENDATIONER FÖR DRIFT / UNDERHÅLL**  
Utför underhåll med spänningen avstängd. Täck inte över produkten. Produkten kan bli varm till en förhöjd temperatur. Ljuskällan när hög temperatur under drift. Utför byte av ljuskälla efter att produkten har svalnat: se illustrationer. Det är inte tillåtet att använda produkten utan eller med ett sprucket skyddsglas.

Produktens konstruktion garanterar inte motståndskraft mot specifika miljövillkor, t.ex. på grund av förekomst av avsningsmedel, salt atmosfär.

#### MILJÖSKYDD \*

Ta hand om miljön. Vi rekommenderar källsortering av förpackningsavfall.

Detta märke visar nödvändigheten av separat insamling av förbrukade elektriska och elektroniska produkter. Produkter med sådan märkning får inte, vid vite, kastas i vanliga soppor tillsammans med annat avfall. Sådana produkter kan vara skadliga för miljön och människors hälsa, de kräver särskilda former av behandling / återvinning / återanvändning / bortskaffning. För information om insamlingsplatserna vänd dig till lokala myndigheter eller återförsäljare av sådana enheter. Köper man en ny produkt, kan förbrukade enheter också lämnas hos återförsäljaren med förbehåll att antalet produkter man vill lämna inte överskrider antalet köpta enheter av samma slag. Dessa regler gäller inom Europeiska Unionens område. För andra länder gäller juridiska bestämmelser som har laga kraft i landet. Vi rekommenderar att du kontaktar återförsäljaren i ditt område.

#### ANMÄRKNINGAR / ANVISNINGAR

Underlåtenhet att följa rekommendationerna i denna bruksanvisning kan leda till t.ex. brand, brännsår, elektriska stötter, kroppsskador samt andra materiella och icke-materiella skador.

#### SI

#### NAMEN / UPORABA

Proizvod namenjen hišni in splošni uporabi.

#### MONTAŽA

Tehnične spremembe pridržane. Pred montažo preberite navodila za uporabo. Montirati sme samo oseba, ki ima primerne kvalifikacije. Montažo naredite pri izključenem napajanju. Bodite pri montaži pazljivi. Proizvod vsebuje stik/zaščitno spono. Brez vključitve zaščitnega kabla, obstaja tveganje kratkih stikov. Shema montaže: glejte slike. Pred prvo uporabo, se morate pripraviti, da je montaža narejena pravilno in je

pravilno vključena v električno instalacijo. Proizvod vključite samo v pravilno električno instalacijo, ki ustreza kakovostnim standardom, ki so v skladu z zakonom. Uporabljajte primerne napajalne kable, ki so v primerenem premeru.

#### FUNKCIONALNI ZNAČAJI

Uporaba v zaprtih prostorih.

#### NAVODILA ZA RAVNANJE / VZDRŽEVANJE

Vzdrževati samo pri izključenju iz elektronske mreže. Ne smete zakrivati proizvoda. Proizvod se lahko ogreva do visokih temperatur. Izvir svetlobe se ogreva do visoke temperature. Menjavo izvira svetlobe naredite šele po ohladitvi proizvoda: glejte ilustracije. Ne smete uporabljati proizvoda brez zaščitne šipke ali z razbito odprtno šipko. Konstrukcija proizvoda ne garantira odpornosti proti posebnim okoliškim pogojem npr. prisotnost naprav in sredstev za odmrznjenje in solne atmosfere.

#### VARSTVO OKOLJA \*

Skrbite za naravno okolje in čistoto. Priporočamo segregacijo embalažnih odpadkov. Ta označitev pomeni, da je selektivno zbiranje izrabljenih električnih in elektroničnih strojev obvezna. Ti proizvodi so lahko škodljivi za okolje in ljudsko zdravje, za to zahtevajo specialistične metode varovanja / recikliranja / uničenja. Ta označeni proizvodi, pod pretirno kazni z globlo, ne smejo odstranjevati v običajna smetišča, skupaj z drugimi odpadki.

Informacije o zbirnih centrih najdete v informacijskem centru lokalnih uprav ali pri prodajalci. Izrabljene stroje lahko oddajate prodajcu, v primeru nakupu novega stroja in v količini ne večji kot količina novega stroja istega tipa. Te regulacije se tičejo Evropske Unije. V primeru drugih držav, se morate ravnati po regulacijah obveznih v teh državah. Takrat priporočamo kontakt s distributerjem naših proizvodov.

#### OPOMBE / POMOČ

Neupoštevanje teh navodilil za uporabo, lahko povzroči ogroženje s požarom, elektrošokom, telesno poškodbo ter drugimi materialnimi in nematerialnimi poškodbami.

#### SK

#### URČENJE / POUŽITJE

Výrobok určený na použitie v domácnosti a na všeobecné použitie.

#### MONTÁŽ

Technické zmeny sú vyhradené. Pred pristúpením k montáži sa obozrňte s návodom. Montáž by mala vykonávať patrične oprávnená osoba. Všetky úkony vykonávajte pri vypnutom napájaní. Zachovajte zvláštnu opatnosť. Výrobok je vybavený ochranným kontaktom/svorkou. Nepripojenie ochranného vodiča hrozí úrazom elektrickým prúdom. Schéma montáže: pozri obrázky. Pred prvým použitím sa upevnte ochladne správnosti mechanickej upevnenia a elektrického preporenia. Výrobok sa môže zapojiť do elektrickej siete, ktorá spĺňa právne určené kvalitatívne energeticke štandardy. Použite správne vybrané priemery napájajúcich vodičov.

#### FUNKČNE VLASTNOSTI

Použit v interiéri.

#### POKYNY K PREVÁDZKE / ÚDRŽBA

Konzerváciu vykonávajte pri vypnutom napájaní. Výrobok nezakrývajte. Výrobok sa môže zahrievať do zvýšenej teploty. Svetelný zdroj sa zahrieva do vysokej teploty. Výmenu zdroja svetla prevedte po vychladnutí výrobku: pozri obrázky. Nepripútnite si užívanie výrobku bez alebo s prasknutým ochranným skielkom. Konstrukcia výrobku nezaručuje odolnosť proti zvláštnym podmienkam okolia napr. vzhľadom na prítomnosť rozmrazujúcich prostriedkov, soľnej atmosféry.

#### OCHRANA ŽIVOTNÉHO PROSTREDIA \*

Dbajte na čistotu a životné prostredie. Odporúčame triedenie obalového odpadu. Toto označenie poukazuje na nutnosť selektívneho zberu (oprotivanej elektrickej) a elektronickej techniky. Takto označené výrobky sa nesmejú, pod hrozbu pokuty, vyhazovať do obývajúcich košov spolu s ostatným odpadom. Tieto výrobky môžu byť škodlivé životnému prostrediu a ľudskému zdraviu, vyžadujú špeciálnu formu spracovania / spätného získavania / recyklingu / ulitiácie. Informácie o

миесттах зберу/одбору poskytujú miestне orgány a predajú tohto druhu techniky. Opotrebovaná technika môže byť tiež vrátená predajcovi, a to v prípade nákupu nového výrobku v množstve nie väčšom ako nová kupovaná technika rovnakého druhu. Tieto zásady sa týkajú územia Európskej únie. V prípade iných krajín dožadujte právne regulácie platné v danej krajine. Odporúča sa kontaktovať distribútora nášho výrobku na danom území.

#### POZNÁMKY / ПОКЛЮК

Недодržивание покынуv тоhto návodu môže viesť napr. к vzniku požiaru, опарениv, úrazu elektrickým прудом, telesným úrazom а ďalším hmotným а nehmotným škodám.

#### УА

##### ПРИЗНАЧЕННЯ / ЗАСТОСУВАННЯ

Виріб призначений для застосування у домашньому господарстві і загального призначення.

##### МОНТАЖ

Технічні зміни вимагають згоди виробника. Перед початком монтажу необхідно ознайомитися з інструкцією. Монтаж повинен виконуватися особою з відповідними компетенціями. Всі операції повинні проводитися при відключеному живленні. Необхідно бути особливо обережним. Виріб має контакт/затискач заземлення. Якщо не підключити провід заземлення - існує небезпека ураження електричним струмом. Схема монтажу: див. ілюстрація. Перед першим використанням необхідно переконатися, що механічний монтаж і електричне підключення здійснені правильно. Виріб можна вклучати у мережу живлення, що відповідає стандартам щодо енергії, визначеним відповідним законодавством. Використовувати проводи живлення відповідного перерізу.

##### ФУНКЦІОНАЛЬНІ ХАРАКТЕРИСТИКИ

Використання в приміщенні.

##### РЕКОМЕНДАЦІЇ ЩОДО ЕКСПЛУАТАЦІЇ / ОБСЛУГОВУВАННЯ

Обслуговування проводить лише при вимкненому живленні. Не накривати виробу. Виріб може нагріватися до високої температури. Джерело нагрівається до високої температури. Заміна джерела світла здійснюється після того, як виріб охолоне: див. ілюстрацію. Заборонено експлуатувати виріб без, або з пошкодженим захисним склом. Конструкція виробу не гарантує його стійкості до несприятливих умов навколишнього середовища, напр. у зв'язку з наявністю розміркуючих засобів, соляної атмосфери.

##### ЗАХИСТ НАВОКІЛИШНЬОГО СЕРЕДОВИЩА \*

Піклуйтеся про чистоту і зовнішнє середовище. Рекомендується розділяти відходи. Це позначення вказує на необхідність розділяти використане електричне та електронне обладнання. Вироби з таким позначенням заборонено викидати до звичайного сміття з іншими відходами під загрозою штрафу. Такі вироби можуть спричинити шкоду навколишньому середовищу і здоров'ю людини, ці вироби потребують спеціальної форми переробки / регенерації / знешкодження. Інформацію щодо пунктів збору/приймання можна отримати у місцевих органах влади, або продавця обладнання. Використане обладнання можна також повернути продавцеві у випадку придбання нового виробу, у кількості, що не перевищує нового обладнання цього ж виду. Вищенаведені положення діють на території Європейського Союзу. Для інших держав слід застосовувати законоположення, що діють у даній державі. Рекомендуємо звернутися до нашого дистриб'ютора на даній території.

##### ЗАУВАЖЕННЯ / ВКАЗІВКИ

Недотримання рекомендацій даної інструкції може спричинити, напр., пожежу, опіки, ураження електричним струмом, тілесні травми та завдати іншої матеріальної і нематеріальної шкоди.

#### RU

##### ПРИМЕЧАНИЯ / УКАЗАНИЯ

Несоблюдение данной инструкции может привести, например, к пожарам, ожогам, поражением электрическим током, а также к

другим материальным и нематериальным

убыткам.

Внимательно прочитайте данное руководство, чтобы гарантировать правильное использование, обслуживание и установку устройства.

##### ПРЕДНАЗНАЧЕНИЕ / ПРИМЕНЕНИЕ

Изделие предназначено для применения в домашнем хозяйстве и для общего употребления.

##### УСТАНОВКА

Прежде, чем приступитv к установке, следует ознакомиться с инструкцией. Изделие должно монтировать лицо с соответствующими правами.

Всяческие действия следует проводить при выключенном питании. Следует соблюдать особую осторожность. К изделию прилагается смывка/защитный ским. Отсутствие соединения защитного провода угрожает поражением электричеством. Схема установки: смотрите на иллюстрации. Перед первым употреблением изделия следует проверить механическое крепление и электрическое соединение. Изделие может быть присоединено к питающей сети, которая исполняет качественные стандарты энергии, утвержденные правом. Использовать провода питания с соответствующим диаметром.

##### ФУНКЦИОНАЛЬНАЯ ХАРАКТЕРИСТИКА

Использование в помещении.

##### СОВЕТЫ ПО ЭКСПЛУАТАЦИИ / КОНСЕРВАЦИЯ

Консервацию проводить при выключенном питании. Не закрывать изделие. Изделие может нагреваться до повышенной температуры. Источник света нагревается до высокой температуры. Источник света можно заменить только после того, как изделие остынет: смотрите иллюстрацию. Недостаточное использование прибора без или с поврежденным защитным стеклом. Конструкция изделия не гарантирует устойчивости к особым условиям окружающей среды, напр. в связи с присутствием отможаживающих средств, соляной атмосферы. ВНИМАНИЕ. Не используйте концентрированные моющие средства, агрессивные химические вещества и растворители. В противном случае это может привести к повреждению поверхности компонентов продукта.

##### ЗАЩИТА ОКРУЖАЮЩЕЙ СРЕДЫ \*

Заботьтесь о чистоте и окружающей среде. Рекомендуем сортировку отбросов. Данное обозначение указывает на необходимость селекционного сбора использованных электрических и электронных приборов домашнего обихода. Различные таким образом изделия нельзя выкидывать с обычным мусором, за что грозит штраф. Данные изделия могут быть опасны для окружающей среды и для здоровья людей, они требуют специальной формы переработки / восстановления / рециклинга / обезвреживания. Информация на тему пунктов сбора/приема распространяют локальные власти или продавцы оборудования данного типа. Использование оборудования можно также отдать продавцу, если новое изделие куплено в числе не больше, чем новое оборудование того же вида. Выше перечисленные правила касаются территории Европейского Союза. В случае других государств, следует придерживаться прав, действующих в данном государстве. Рекомендуем контакт с дистрибьютором нашего изделия на данной территории.

##### ОБЩАЯ ИНФОРМАЦИЯ ПО ТЕХНИКЕ БЕЗОПАСНОСТИ

- Этим устройством могут пользоваться дети старше 8 лет, а также лица со сниженными физическими, сенсорными или ментальными возможностями или с недостаточным опытом и знаниями при условии присмотра за ними или инструктажа относительно безопасного использования устройства и понимания возможной опасности.

Дети не должны играть с этим устройством.

Дети не должны выполнять очистку и обслуживание устройства без присмотра.

- Откройте упаковку и убедитесь, что продукт не поврежден. В противном случае не используйте продукт и свяжитесь со своим поставщиком.

- Не позволяйте детям играть с упаковочными

материалами.

- Перед использованием продукта убедитесь, что напряжение, указанное на паспортной табличке устройства, совпадает с напряжением источника питания.

- Избегайте использования удлинителей — это может привести к перегреву или пожару.

- Не тяните за кабель, чтобы отсоединить вилок от розетки. Всегда извлекайте кабель за вилок.

- Не вставляйте посторонние предметы в продукт, в противном случае это может привести к поражению электрическим током или повредению продукта. Не накрывайте и никаким образом не блокируйте вентилятор, пока он работает.

- Этот продукт предназначен ТОЛЬКО для бытового применения и не рассчитан на использование в промышленных целях.

- Перед обслуживанием и перемещением устройства всегда отключайте кабель питания от электросети.

- Продукт не предназначен для использования в мокрых или влажных условиях. Никогда не ставьте продукт там, где он может упасть в ванну или в другую емкость с водой.

- Никогда не помещайте вентилятор рядом с источниками тепла или огня.

- Содержите продукт в чистоте, чтобы обеспечить его хорошее состояние.

- Перед снятием защиты убедитесь, что продукт отключен от сети питания.

- Не позволяйте детям играть с этим устройством.

- Данное устройство не предназначено для использования лицами (включая детей) с ограниченными физическими, сенсорными или умственными возможностями либо недостатком опыта и знаний, кроме случаев, когда они находятся под присмотром либо проинструктированы касательно использования устройства лицом, ответственным за их безопасность.

- В целях предотвращения возникновения опасности замена поврежденного кабеля питания может быть выполнена только изготовителем, его агентом по обслуживанию или специалистом аналогичной квалификации.

##### ГАРАНТИЙНЫЕ ОБЯЗАТЕЛЬСТВА:

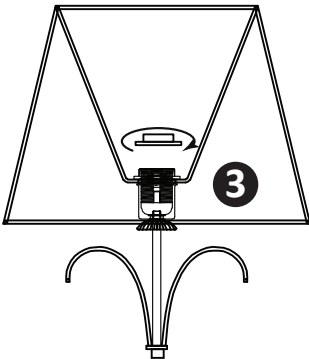
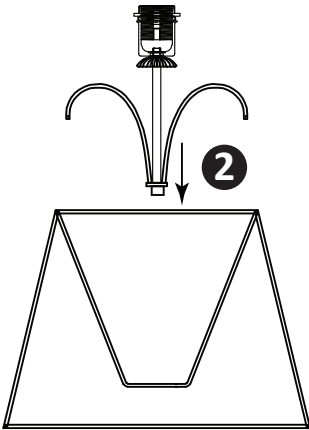
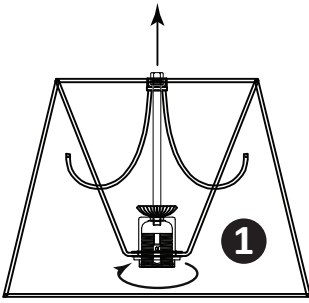
Гарантийный срок эксплуатации 24 месяцев с даты продажи при соблюдении потребителем условий эксплуатации.

##### ДАТА ИЗГОТОВЛЕНИЯ УКАЗАНА НА МАРКИРОВКЕ ИЗДЕЛИЯ



MESEЦ  
ГОД





220-240V 50/60Hz	max 20W LED	E27	IP 20

